

## 男子学校対抗予選リーグ

Aグループ	1 尽誠学園	2 岡 豊	3 鳴門渦潮	4 宇和島東	勝-敗	得点	順位
1 尽誠学園		3-1	3-0	3-0	3-0	6	1
2 岡 豊	1-3		3-1	3-1	2-1	5	2
3 鳴門渦潮	0-3	1-3		1-3	0-3	3	4
4 宇和島東	0-3	1-3	3-1		1-2	4	3

Bグループ	1 松山商業	2 城 南	3 高知小津	4 高松商業	勝-敗	得点	順位
1 松山商業		1-3	3-1	3-0	2-1	5	2
2 城 南	3-1		3-1	3-0	3-0	6	1
3 高知小津	1-3	1-3		1-3	0-3	3	4
4 高松商業	0-3	0-3	3-1		1-2	4	3

Cグループ	1 徳島商業	2 高松中央	3 伊予農業	4 土 佐	勝-敗	得点	順位
1 徳島商業		0-3	3-0	3-0	2-1	5	2
2 高松中央	3-0		3-0	3-0	3-0	6	1
3 伊予農業	0-3	0-3		3-0	1-2	4	3
4 土 佐	0-3	0-3	0-3		0-3	3	4

Dグループ	1 明德義塾	2 松山北	3 高松工芸	4 つるぎ	勝-敗	得点	順位
1 明德義塾		3-0	3-0	3-0	3-0	6	1
2 松山北	0-3		3-0	3-0	2-1	5	2
3 高松工芸	0-3	0-3		3-1	1-2	4	3
4 つるぎ	0-3	0-3	1-3		0-3	3	4

## 女子学校対抗予選リーグ

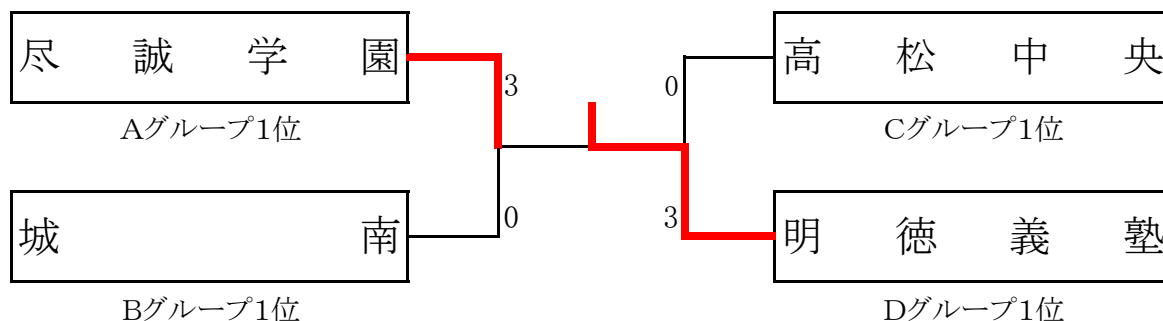
Aグループ	1 済美	2 徳島商業	3 高知中央	4 高瀬	勝-敗	得点	順位
1 済美		3-1	3-0	3-0	3-0	6	1
2 徳島商業	1-3		1-3	3-1	1-2	4	3
3 高知中央	0-3	3-1		3-0	2-1	5	2
4 高瀬	0-3	1-3	0-3		0-3	3	4

Bグループ	1 尽誠学園	2 土佐女子	3 徳島市立	4 今治南	勝-敗	得点	順位
1 尽誠学園		1-3	3-1	3-0	2-1	5	2
2 土佐女子	3-1		3-0	3-0	3-0	6	1
3 徳島市立	1-3	0-3		3-0	1-2	4	3
4 今治南	0-3	0-3	0-3		0-3	3	4

Cグループ	1 明德義塾	2 今治北	3 石田	4 鳴門渦潮	勝-敗	得点	順位
1 明德義塾		3-0	3-0	3-0	3-0	6	1
2 今治北	0-3		3-0	3-0	2-1	5	2
3 石田	0-3	0-3		0-3	0-3	3	4
4 鳴門渦潮	0-3	0-3	3-0		1-2	4	3

Dグループ	1 城南	2 高松商業	3 宇和島東	4 岡豊	勝-敗	得点	順位
1 城南		3-0	3-0	3-0	3-0	6	1
2 高松商業	0-3		2-3	3-1	1-2	4	3
3 宇和島東	0-3	3-2		3-1	2-1	5	2
4 岡豊	0-3	1-3	1-3		0-3	3	4

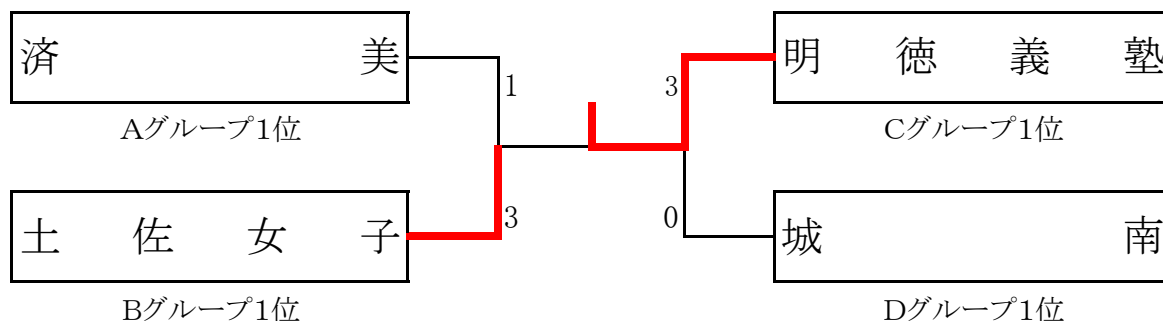
# 男子学校対抗決勝トーナメント



## 決勝戦記録

学校名		得点				学校名	
尽誠学園		0	—	3	明德義塾		
1	藤本 聖也	1	13 5 10 4	— — — — 11	3	金 博	1
2	割石 佑介	0	10 7 8	— — — 11	3	西 康洋	2
D	木村 光樹	1	5 5 11	— — — 6	3	春日 勝太	D
	藤本 聖也		8	— 11		西 康洋	
4	木村 光樹		— — — —			春日 勝太	4
5	吉田 智史		— — — —			寶金 侑作	5

# 女子学校対抗決勝トーナメント

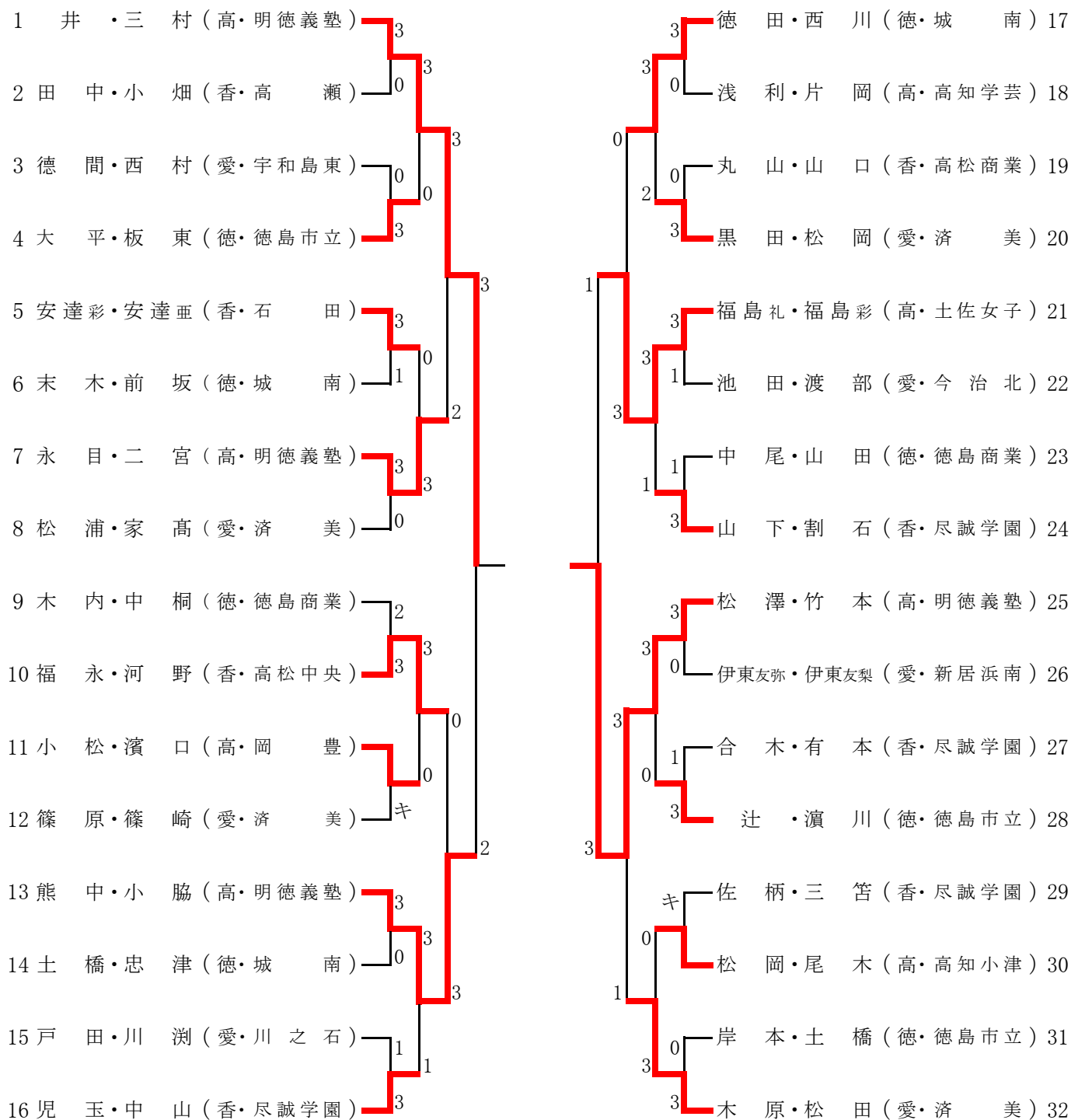


## 決勝戦記録

学校名		得点				学校名	
土佐女子		2	—	3	明德義塾		
1	福島 彩子	3	3 — 11 8 — 11 11 — 9 11 — 9	2	井 絢乃	1	
2	赤川 真理亜	2	11 — 8 10 — 12 7 — 11 11 — 8 12 — 14	3	竹本 朋世	2	
D	福島 彩子 ..... 福島 礼子	3	12 — 10 10 — 12 9 — 11 13 — 11 11 — 8	2	井 絢乃 ..... 三村 優果	D	
4	河渕 雅友	0	5 — 11 8 — 11 9 — 11 — —	3	三村 優果	4	
5	福島 礼子	0	2 — 11 4 — 11 4 — 11 — —	3	松澤 帆乃果	5	



# 女子ダブルス



## 決勝戦記録

井 絢乃 三村 優果 (高知・明德義塾)	2	11	—	8	3	松澤 帆乃果 竹本 朋世 (高知・明德義塾)
		10	—	12		
		5	—	11		
		13	—	11		
		9	—	11		

# 男子シングルス

1 矢野 (愛・松山北)	3	割石 (香・尽誠学園) 33
2 山崎 (高・高知高専)	0	岡 (徳・海部) 34
3 戎井 (徳・城南)	1	伊与田 (高・明德義塾) 35
4 木村 (香・尽誠学園)	3	山本 (愛・松山商業) 36
5 芝本 (徳・徳島商業)	1	寶金 (高・明德義塾) 37
6 山口 (愛・宇和島東)	3	笹田 (香・尽誠学園) 38
7 高橋 (香・高松商業)	3	酒井 (愛・新居浜東) 39
8 三谷 (高・高知高専)	1	安藝 (徳・城南) 40
9 工藤 (徳・城南)	3	河野 (愛・松山商業) 41
10 岡田 (高・岡豊)	1	古市 (香・高松中央) 42
11 長尾 (香・三木)	2	北川 (高・高知小津) 43
12 江原 (愛・丹原)	3	横山 (徳・富岡西) 44
13 佐藤 (高・明德義塾)	3	立川 (香・尽誠学園) 45
14 中尾 (愛・帝京第五)	1	前田 (徳・徳島商業) 46
15 大供 (徳・徳島商業)	0	瀬野 (愛・今治明德) 47
16 吉田 (香・尽誠学園)	3	金 (高・明德義塾) 48
17 中野 (徳・城南)	0	片上 (愛・今治西) 49
18 網谷 (香・高松工芸)	3	東 (高・岡豊) 50
19 青木 (高・明德義塾)	3	井上 (香・尽誠学園) 51
20 三野 (愛・松山商業)	0	山本 (徳・城南) 52
21 橋本 (高・明德義塾)	3	亀井 (香・尽誠学園) 53
22 岩佐 (徳・城南)	0	井上 (愛・伊予農業) 54
23 尾脇 (愛・松山北)	1	岡本 (徳・徳島商業) 55
24 明田 (香・高松中央)	3	西 (高・明德義塾) 56
25 菅 (愛・今治北)	3	藤本 (香・尽誠学園) 57
26 福田 (徳・城南)	0	竹崎 (高・土佐) 58
27 水野 (高・岡豊)	1	森下 (徳・鳴門渦潮) 59
28 北野 (香・高松中央)	3	武田 (愛・松山東) 60
29 吉田 (徳・城南)	0	下村 (高・岡豊) 61
30 山下 (香・尽誠学園)	3	長谷川 (愛・新田) 62
31 本宮 (愛・今治南)	0	前山 (香・高松中央) 63
32 春日 (高・明德義塾)	3	長谷 (徳・城南) 64

## 決勝戦記録

吉田 智史	0	4 - 11 7 - 11 4 - 11 — —	3	金 博
(香・尽誠学園)				(高・明德義塾)

