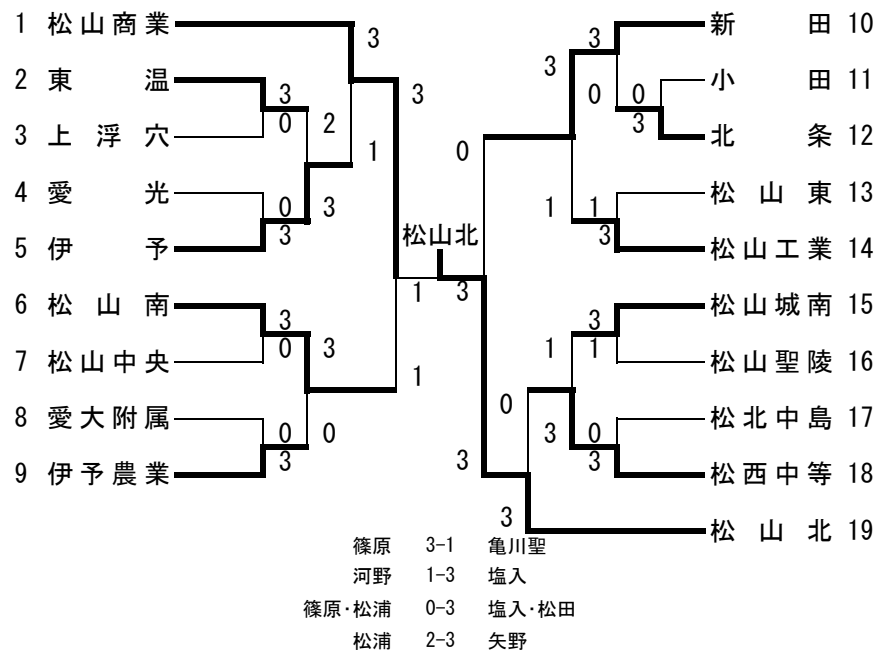
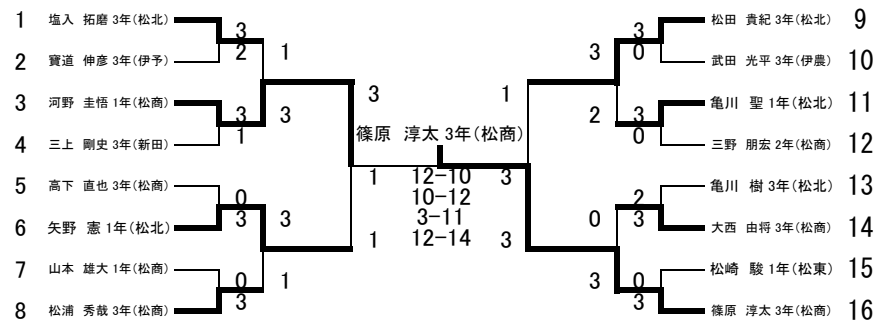


平成26年度愛媛県高等学校総合体育大会卓球競技の部 中予地区予選会 組合せ

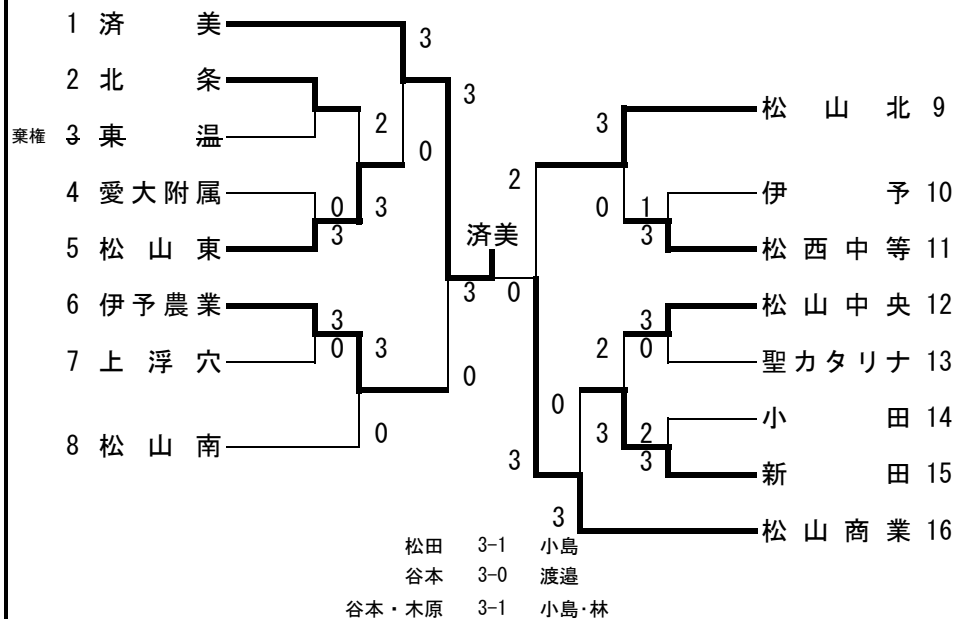
男子団体 組合せ



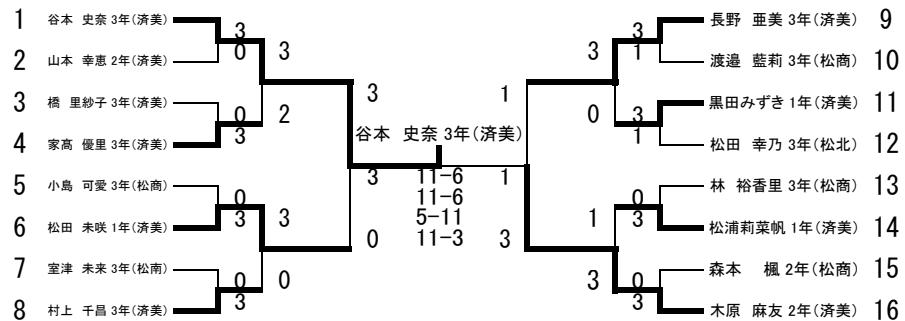
男子個人チャレンジマッチ



女子団体 組合せ



女子個人チャレンジマッチ



男子ダブルス

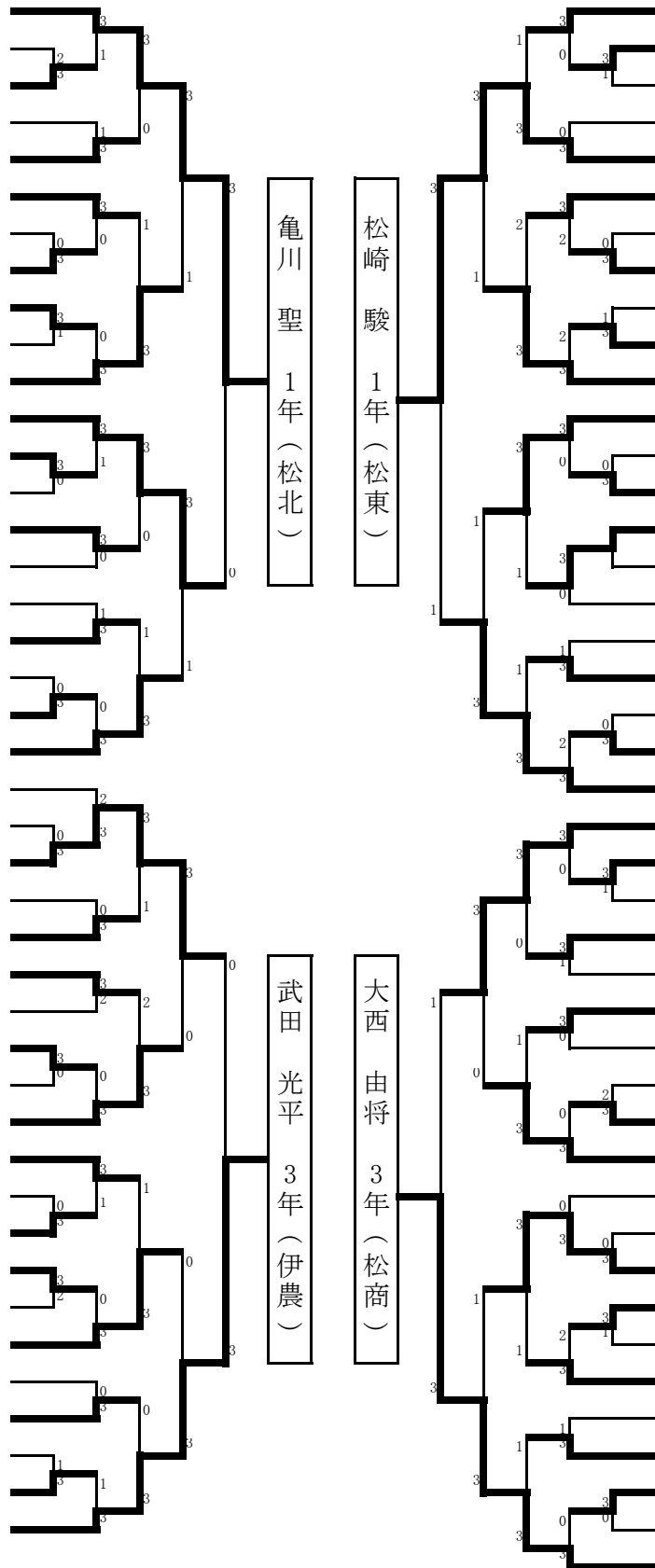
1	塩入 拓磨 3年 (松北)					亀川 樹 3年 (松北)	41
	松田 貴紀 3年 (松北)					亀川 聖 1年 (松北)	
2	横尾 疾風 2年 (松商)					椎森 凌太郎 2年 (上浮)	42
	大窪 竹虎 1年 (松商)					武井 友祐 2年 (上浮)	
3	中川 智也 2年 (松東)					三好 健太 2年 (聖陵)	43
	柳田 直哉 2年 (松東)					堀内 康祐 2年 (聖陵)	
4	入江 将也 2年 (松西)					二神 斗真 2年 (松工)	44
	松本 剛征 2年 (松西)					伊賀上 実 2年 (松工)	
5	黒田 勝樹 3年 (伊農)					松浦 浩巳 3年 (松西)	45
	上田 世菜 2年 (伊農)					畑中 優希 3年 (松西)	
6	長谷川 裕也 2年 (新田)					有光 貴哉 2年 (伊農)	46
	松田 陸 2年 (新田)					福別 府勇太 3年 (伊農)	
7	近藤 浩希 1年 (聖陵)					梶 智陽 2年 (伊予)	47
	西田 勇太 1年 (聖陵)					岡本 康之介 1年 (伊予)	
8	古館 諒磨 1年 (愛光)					仙波 寛隆 1年 (小田)	48
	岡田 直己 1年 (愛光)					大森 徹平 1年 (小田)	
9	b y e						49
10	白石 嵩人 2年 (松工)					野々宮 裕人 2年 (新田)	50
	山根 大輔 2年 (松工)					平岡 芳規 2年 (新田)	
11	猪野 将太 1年 (松商)					大西 和希 2年 (松南)	51
	山本 雄大 1年 (松商)					野田 紘平 2年 (松南)	
12	芳野 将吾 1年 (北条)					皆川 竜児 3年 (松工)	52
	仲田 大樹 1年 (北条)					櫻木 隆兼 3年 (松工)	
13	森岡 尚輝 2年 (松中)					坂口 峰俊 2年 (松北)	53
	郷田 拓実 2年 (松中)					堀内 智壮 2年 (松北)	
14	菅 宗正 3年 (上浮)					森松 海 3年 (北条)	54
	三好 雄也 3年 (上浮)					石丸 紘行 1年 (北条)	
15	石本 祥悠 3年 (聖陵)					三瀬 賢吾 2年 (松東)	55
	亀岡 誠 2年 (聖陵)					堀内 圭介 2年 (松東)	
16	高橋 大地 3年 (小田)					橋田 拓弥 3年 (伊予)	56
	西本 悠雅 1年 (小田)					大中 慎太郎 2年 (伊予)	
17	柳沢 帆貴 3年 (中島)					高橋 大輔 2年 (上浮)	57
	北谷 健祐 3年 (中島)					丸山 智士 2年 (上浮)	
18	玉田 紳之助 2年 (伊予)					西原 哲郎 2年 (松西)	58
	好川 颯人 2年 (伊予)					栗林 晃平 2年 (松西)	
19	長崎 拓人 3年 (松南)					本藤 直樹 2年 (松中)	59
	須之内 朋哉 3年 (松南)					佐伯 晃浩 2年 (松中)	
20	武田 光平 3年 (伊農)					大西 由将 2年 (松商)	60
	中井 春生 3年 (伊農)					三野 朋宏 2年 (松商)	
21	松原 拓真 3年 (松北)					三上 剛史 3年 (新田)	61
	矢野 真憲 1年 (松北)					中谷 健太郎 3年 (新田)	
22	渡邊 天翔 2年 (松南)					客 将太 3年 (伊農)	62
	直江 翔太 2年 (松南)					川崎 公平 3年 (伊農)	
23	川崎 貴博 2年 (上浮)					山崎 俊也 3年 (松工)	63
	西田 大祐 1年 (上浮)					村上 光広 3年 (松工)	
24	村上 鬼久雄 2年 (城南)					仲原 健一郎 2年 (松西)	64
	井上 友雅 1年 (城南)					善家 天平 2年 (松西)	
25	池田 優一 3年 (聖陵)					宮田 拓実 3年 (聖陵)	65
	トランニョクエン 3年 (聖陵)					天野 龍 1年 (聖陵)	
26	新庄 勇太 3年 (愛附)					桑木 聡大 3年 (松中)	66
	白坂 太智 2年 (愛附)					幸 政徳 3年 (松中)	
27	辰野 雄大 2年 (北条)					兵頭 航 3年 (愛附)	67
	大岩 紘平 2年 (北条)					豊田 哲平 2年 (愛附)	
28	堀口 想太郎 3年 (松東)					正岡 祐貴 1年 (小田)	68
	松崎 駿 1年 (松東)					平野 英貴 1年 (小田)	
29	岡本 翔 2年 (伊予)					西川 遼 1年 (松東)	69
	新宅 龍 2年 (伊予)					平野 智也 1年 (松東)	
30	増中 智哉 2年 (東温)					船田 将史 3年 (城南)	70
	竹ノ内 蓮 2年 (東温)					山本 健 3年 (城南)	
31	氏川 忞世 3年 (新田)					荒井 駿太 3年 (松北)	71
	武智 敢汰 1年 (新田)					松田 透和 3年 (松北)	
32	細木 洗音 2年 (伊農)					b y e	
	宮内 悠伎 2年 (伊農)						
33	鶴岡 秀規 3年 (松工)					清水 泰裕 1年 (新田)	73
	渡部 拓哉 3年 (松工)					竹本 優一 1年 (新田)	
34	矢野 耕平 2年 (松西)					徳丸 優也 2年 (北条)	74
	中川 勇輝 3年 (松西)					宮田 涼 2年 (北条)	
35	宮内 利樹 3年 (松東)					寶道 伸彦 3年 (伊予)	75
	村岡 伸哉 3年 (松東)					八東 真 2年 (伊予)	
36	紀井 隼人 1年 (愛光)					重藤 遼太郎 2年 (上浮)	76
	中村 鳳成 1年 (愛光)					松本 捷志 2年 (上浮)	
37	田村 隆輔 2年 (松中)					浅井 太一 1年 (愛光)	77
	正岡 直斗 2年 (松中)					竹本 竜太郎 1年 (愛光)	
38	廣島 嵩樹 2年 (北条)					村上 寛 2年 (東温)	78
	石崎 健斗 2年 (北条)					渡邊 大輝 2年 (東温)	
39	楠木 涼太 2年 (松南)					佐渡 悠生 3年 (松南)	79
	武智 涼太 2年 (松南)					平井 佑弥 3年 (松南)	
40	高下 直也 3年 (松商)					篠原 淳太 3年 (松商)	80
	河野 圭悟 1年 (松商)					松浦 秀哉 3年 (松商)	

男子シングルス(1)

1 河野 圭悟 1年 (松商)		中野 葵 3年 (青雲) 44
2 西川 遼 1年 (松東)		川崎 貴博 2年 (上浮) 45
3 佐伯 晃浩 2年 (松中)		岡山 大助 2年 (新田) 46
4 西田 大祐 1年 (上浮)		宮田 涼 2年 (北条) 47
5 白坂 太智 2年 (愛附)		畑中 優希 3年 (松西) 48
6 小田 巧哉 3年 (新田)		渡邊 大輝 2年 (東温) 49
7 宮内 悠伎 2年 (伊農)		大戸 亮太 2年 (愛附) 50
8 古館 諒磨 1年 (愛光)		向井 歩 2年 (伊農) 51
9 田中 貴斗 2年 (松南)		高市 裕大 1年 (松北) 52
10 仲田 大樹 1年 (北条)		平野 英貴 1年 (小田) 53
11 石本 祥悠 3年 (聖陵)		村岡 伸哉 3年 (松東) 54
12 尾脇 秀斗 1年 (松北)		山本 雄大 1年 (松商) 55
13 新 朋也 1年 (松中)		上田 真生 3年 (中島) 56
14 玉田紳之助 2年 (伊予)		佐渡 悠生 3年 (松南) 57
15 北谷 健祐 3年 (中島)		正岡 直斗 2年 (松中) 58
16 二神 斗真 2年 (松工)		朝日奈 拓矢 3年 (松北) 59
17 辰野 雄大 2年 (北条)		亀岡 誠 2年 (聖陵) 60
18 福別府勇太 3年 (伊農)		入江 将也 2年 (松西) 61
19 平松 朗大 2年 (青雲)		岡本康之介 1年 (伊予) 62
20 菊池 海成 2年 (松西)		竹本 竜太郎 1年 (愛光) 63
21 船田 将史 3年 (城南)		白石 嵩人 2年 (松工) 64
22 長谷川 裕也 2年 (新田)		有光 貴哉 2年 (伊農) 65
23 大森 徹平 1年 (小田)		岡本 翔 2年 (伊予) 66
24 仙波 光 2年 (青雲)		夷子 敦也 2年 (愛附) 67
25 柳田 直哉 2年 (松東)		鶴岡 秀規 3年 (松工) 68
26 高橋 大輔 2年 (上浮)		三瀬 賢吾 2年 (松東) 69
27 宮田 拓実 3年 (聖陵)		高橋 大地 3年 (小田) 70
28 bye		松本 捷志 2年 (上浮) 71
29 山之内 慶太 2年 (松南)		井上 友雅 1年 (城南) 72
30 西川 晃太郎 3年 (松工)		立石 青島 2年 (聖陵) 73
31 黒川 将登 2年 (愛附)		俊成 辰郎 2年 (松南) 74
32 荒井 駿太 3年 (松北)		中谷 健太郎 3年 (新田) 75
33 竹ノ内 蓮 2年 (東温)		中川 勇輝 3年 (松西) 76
34 大窪 竹虎 1年 (松商)		岡田 直己 1年 (愛光) 77
35 豊田 哲平 2年 (愛附)		早川 智梓 3年 (聖陵) 78
36 松本 剛征 2年 (松西)		菅 宗正 3年 (上浮) 79
37 伊賀上 実 2年 (松工)		村上 寛 2年 (東温) 80
38 松田 陸 2年 (新田)		平井 佑弥 3年 (松南) 81
39 堀内 圭介 2年 (松東)		田村 隆輔 2年 (松中) 82
40 森岡 尚輝 2年 (松中)		石丸 紘行 1年 (北条) 83
41 黒田 勝樹 3年 (伊農)		梶 智陽 2年 (伊予) 84
42 石崎 樹 1年 (北条)		矢野 憲 1年 (松北) 85
43 寶道 伸彦 3年 (伊予)		

男子シングルス(2)

- 86 亀川 聖 1年 (松北)
- 87 原畑 政宏 1年 (松東)
- 88 久保 慶一郎 3年 (松工)
- 89 徳丸 優也 2年 (北条)
- 90 橋田 拓弥 3年 (伊予)
- 91 上田 世菜 2年 (伊農)
- 92 橋本 一輝 1年 (小田)
- 93 浅井 太一 1年 (愛光)
- 94 重藤遼太郎 2年 (上浮)
- 95 権名津 卓未 2年 (愛附)
- 96 野田 紘平 2年 (松南)
- 97 氏川 壱世 3年 (新田)
- 98 岡井 成遊 1年 (松西)
- 99 トランニヤクゲン 3年 (聖陵)
- 100 八束 真 2年 (伊予)
- 101 柳沢 帆貴 3年 (中島)
- 102 幸 政徳 3年 (松中)
- 103 横尾 疾風 2年 (松商)
- 104 廣島 嵩 2年 (北条)
- 105 篠原 元照 3年 (松工)
- 106 増中 智哉 2年 (東温)
- 107 新庄 勇太 3年 (愛附)
- 108 好川 颯人 2年 (伊予)
- 109 梅木 太静 2年 (松北)
- 110 丸山 智士 2年 (上浮)
- 111 松浦 浩巳 3年 (松西)
- 112 村上 鬼久雄 2年 (城南)
- 113 郷田 拓実 2年 (松中)
- 114 池田 優一 3年 (聖陵)
- 115 藻利 翔 2年 (青雲)
- 116 猪野 将太 1年 (松商)
- 117 松田 昌也 2年 (松北)
- 118 正岡 祐貴 1年 (小田)
- 119 中川 智也 2年 (松東)
- 120 中村 貴弘 2年 (愛附)
- 121 椎森遼太郎 2年 (上浮)
- 122 中嶋 俊介 2年 (新田)
- 123 大岩 紘平 2年 (北条)
- 124 紀井 隼人 1年 (愛光)
- 125 伊豫田 大河 3年 (松工)
- 126 長崎 拓人 3年 (松南)
- 127 武田 光平 3年 (伊農)



- 松原 拓真 3年 (松北) 128
- 本藤 直樹 2年 (松中) 129
- 武井 友祐 2年 (上浮) 130
- 池田 順一 2年 (青雲) 131
- 松崎 駿 1年 (松東) 132
- 上野 敦 2年 (松南) 133
- 宮川 駿橋 1年 (北条) 134
- 近藤 浩希 1年 (聖陵) 135
- 宮内 健太郎 1年 (東温) 136
- 客 将太 3年 (伊農) 137
- 野々宮 裕人 2年 (新田) 138
- 中井 春生 3年 (伊農) 139
- 新宅 龍 2年 (伊予) 140
- 平田 優 3年 (中島) 141
- 渡部 拓哉 3年 (松工) 142
- bye 143
- 兵頭 航 3年 (愛附) 144
- 堀口 想太郎 3年 (松東) 145
- 西田 勇太 1年 (聖陵) 146
- 仙波 寛隆 1年 (小田) 147
- 矢野 耕平 2年 (松西) 148
- 山本 健 3年 (城南) 149
- 大西 和希 2年 (松南) 150
- 西原 哲郎 2年 (松西) 151
- 三好 雄也 3年 (上浮) 152
- 西本 悠雅 1年 (小田) 153
- 中村 鳳成 1年 (愛光) 154
- 平岡 芳規 2年 (新田) 155
- 矢野 晶久 2年 (愛附) 156
- 大中慎太郎 2年 (伊予) 157
- 坂口 峰俊 2年 (松北) 158
- 宮内 利樹 3年 (松東) 159
- 桑木 聡大 3年 (松中) 160
- 渡邊 晶央 3年 (松工) 161
- 清水 泰裕 1年 (新田) 162
- 仲原 健一郎 2年 (松西) 163
- 宇都宮 健吾 2年 (平成) 164
- 森松 海 3年 (北条) 165
- 天野 龍 1年 (聖陵) 166
- 大原 弘行 2年 (松南) 167
- 川崎 公平 3年 (伊農) 168
- 東 優希 2年 (青雲) 169
- 大西 由将 3年 (松商) 170

H26中予地区予選女子ダブルス

1	谷本 史奈 3年 木原 麻友 2年	(濟 美)	3	3	小島 可愛 3年 林 裕香里 3年	(松 山 商) 26
2	池田 安奈 1年 桐木 亜美 1年	(聖 力)	2	3	菅 穂奈美 2年 藤岡由布佳 2年	(上 浮 穴) 27
3	原 優里子 1年 二神 裕香 1年	(北 条)	3	3	富森奈津子 3年 中里 柚 2年	(小 田) 28
4	永見 咲 2年 福本 結香 2年	(松 山 北)	2	3	松本 彩加 2年 池本 真有 2年	(松 山 東) 29
5	青野 百花 2年 植村 ゆう 2年	(松山中央)	3	1	植田 明実 2年 丹下 利香 1年	(伊 予 農) 30
6	岡本 良子 2年 米澤 朱音 2年	(伊 予)	0	3	井上 歩香 2年 兵頭 朋恵 2年	(松西中等) 31
7	渡邊 藍莉 3年 岡田 朱音 3年	(松 山 商)	3	3	白石 恭子 3年 石丸めぐみ 3年	(松 山 北) 32
8	脇 真莉奈 3年 野本 七帆 2年	(松 山 南)	3	3	尾花 美里 1年 安岡 滯那 1年	(松山城南) 33
9	田辺 未優 1年 福住 麻友 1年	(松 山 商)	0	0	矢野 穂華 2年 客 歩弥 2年	(北 条) 34
10	藤田 奏瀬 2年 小林 早紀 1年	(松 山 東)	3	0	川井 菜緒 3年 入山実奈美 2年	(愛 大 附) 35
11	片岡 愛 3年 上岡 星來 2年	(上 浮 穴)	0	1	三浦有紀子 3年 寺田 美優 2年	(松 山 南) 36
12	山本 愛美 1年 藤本 桃子 1年	(松西中等)	3	3	家高 優里 3年 松浦莉菜帆 1年	(濟 美) 37
13	藤本 亜矢 3年 大城戸優衣 3年	(伊 予 農)	3	3	橋 里紗子 3年 山本 幸恵 2年	(濟 美) 38
14	松田 幸乃 3年 岡本 美緒 3年	(松 山 北)	3-11 13-11 11-7 11-6	3	兵頭 未来 3年 松山ほのか 3年	(上 浮 穴) 39
15	山田 由菜 3年 藤原 悠羽 2年	(小 田)	3	3	和田妃奈子 3年 山田 皐月 2年	(伊 予 農) 40
16	石崎 直美 3年 笹田 優香 3年	(聖 力)	0	0	梅本 華子 2年 山野本 唯 2年	(東 温) 41
17	篠森 真菜 2年 廉谷 歩実 1年	(松 山 商)	3	0	青森 彩 3年 川崎 芽衣 1年	(松 山 工) 42
18	木本 歩里 2年 山本 千夏 1年	(新 田)	0	1	森本 楓 2年 石川 桃子 2年	(松 山 商) 43
19	大家あかね 2年 安長 樹理 2年	(松山中央)	3	3	高橋 成実 3年 銀岡 美里 3年	(新 田) 44
20	室津 未来 3年 武智 早紀 2年	(松 山 南)	2	0	藤岡 瑞穂 3年 重松 柚希 1年	(松 山 北) 45
21	梶野 結楽 2年 徳永 祥子 2年	(北 条)	0	0	木村 有里 2年 斎藤 咲 2年	(聖 力) 46
22	岡田 実桜 2年 千葉沙里菜 2年	(松 山 北)	3	3	松岡 美穂 2年 出来 百花 2年	(伊 予) 47
23	勇元 菜緒 1年 植田 真由 1年	(伊 予 農)	3	3	川本智香子 2年 坂本 未歩 2年	(松 山 南) 48
24	大野 萌 3年 菊池 優奈 3年	(愛 大 附)	0	3	井谷 舞 2年 舟見 衿香 2年	(松山中央) 49
25	村上 千昌 3年 黒田みずき 1年	(濟 美)	3	3	長野 亜美 3年 松田 未咲 1年	(濟 美) 50

H26中予地区予選女子シングルス(1)

1 橋里紗子 3年 (済美)	3	3	岡本 美緒 3年 (松山北)	28
2 御木 葵 1年 (松山中央)	3	0	中野佳奈美 1年 (松山中央)	29
3 高岡 華花 1年 (上浮穴)	0	3	中里 柚 2年 (小田)	30
4 山本 千夏 1年 (新田)	3	0	銀岡 美里 3年 (新田)	31
5 笹田 優香 3年 (聖力)	0	0	田辺 未優 1年 (松山商)	32
6 入山実奈美 2年 (愛大附)	0	3	出来 百花 2年 (伊予)	33
7 篠森 真菜 2年 (松山商)	3	3	兵頭 朋恵 2年 (松西中等)	34
8 脇 真莉奈 3年 (松山南)	2	0	山田 皐月 2年 (伊予農)	35
9 原 優里子 1年 (北条)	3	3	池田 安奈 1年 (聖力)	36
10 藤岡 瑞穂 3年 (松山北)	0	0	植村 ゆう 2年 (松山中央)	37
11 丹下 利香 1年 (伊予農)	3	0	北尾 祐希 2年 (松北中島)	38
12 川崎 芽衣 1年 (松山工業)	0	3	藤岡由布佳 2年 (上浮穴)	39
13 井上 歩香 2年 (松西中等)	3	3	室津 未来 3年 (松山南)	40
14 山本 幸恵 2年 (済美)	3	3	白石 恭子 3年 (松山北)	41
15 野本 妃華 1年 (松山北)	0	0	舟見 衿香 2年 (松山中央)	42
16 坂本 未歩 2年 (松山南)	3	3	菊池 優奈 3年 (愛大附)	43
17 徳永 祥子 2年 (北条)	0	0	尾花 美里 1年 (松山城南)	44
18 石川 桃子 2年 (松山商)	3	0	梶野 結楽 2年 (北条)	45
19 植田 真由 1年 (伊予農)	0	3	上岡 星來 2年 (上浮穴)	46
20 藤田 奏瀬 2年 (松山東)	3	3	池本 真有 2年 (松山東)	47
21 石丸めぐみ 3年 (松山北)	3	3	山野本 唯 2年 (東温)	48
22 藤原 悠羽 2年 (小田)	2	3	斎藤 咲 2年 (聖力)	49
23 米澤 朱音 2年 (伊予)	3	0	廉谷 歩実 1年 (松山商)	50
24 菅 穂奈美 2年 (上浮穴)	0	2	勇元 茉緒 1年 (伊予農)	51
25 福住 麻友 1年 (松山商)	2	0	川本智香子 2年 (松山南)	52
26 藤本 桃子 1年 (松西中等)	3	2	松田 未咲 1年 (済美)	53
27 大家あかね 2年 (松山中央)	3			

橋里紗子 3年 済美

室津未来 3年 松山南

山本幸恵 2年 済美

松田未咲 1年 済美

H26中予地区予選女子シングルス(2)

54	黒田みずき 1年 (濟 美)			9											森本 楓 2年 (松 山 商)	81
55	二神 裕香 1年 (北 条)	3		3											村上 七海 1年 (松 山 北)	82
56	大野 文音 2年 (愛 大 附)	0		0											桐木 亜美 1年 (聖 力)	83
57	井谷 舞 2年 (松山中央)	0		3											松山ほのか 3年 (上 浮 穴)	84
58	岡田 朱音 3年 (松 山 商)	3		3											山本 愛美 1年 (松西中等)	85
59	兵頭 未来 2年 (上 浮 穴)	1		0											岡本 良子 2年 (伊 予)	86
60	千葉沙里菜 2年 (松 山 北)	3		0											武智 早紀 2年 (松 山 南)	87
61	藤本 亜矢 3年 (伊 予 農)	3		3											梅本 華子 2年 (東 温)	88
62	木村 有里 2年 (聖 力)	0		3											井手 暹香 3年 (松山中央)	89
63	小林 早紀 1年 (松 山 東)	3		2											和田妃奈子 3年 (伊 予 農)	90
64	森田 音実 2年 (東 温)	3		0											川井 菜緒 3年 (愛 大 附)	91
65	木本 歩里 2年 (新 田)	0		0											福本 結香 2年 (松 山 北)	92
66	野本 七帆 2年 (松 山 南)	3		0											水野 莉音 1年 (濟 美)	93
67	渡邊 藍莉 3年 (松 山 商)	3		3											高橋 成実 3年 (新 田)	94
68	大野 萌 3年 (愛 大 附)	0		3											永見 咲 2年 (松 山 北)	95
69	安長 樹理 2年 (松山中央)	3		0											植田 明実 2年 (伊 予 農)	96
70	須之内真琴 1年 (松西中等)	3		3											片岡 愛 3年 (上 浮 穴)	97
71	石崎 直美 3年 (聖 力)	0		1											寺田 美優 2年 (松 山 南)	98
72	青森 彩 3年 (松山工業)	0		0											富森奈津子 3年 (小 田)	99
73	松本 彩加 2年 (松 山 東)	3		3											松岡 美穂 2年 (伊 予)	100
74	岡田 実桜 2年 (松 山 北)	2		3											客 歩 弥 2年 (北 条)	101
75	矢野 穂華 2年 (北 条)	3		3											青野 百花 2年 (松山中央)	102
76	山田 由菜 3年 (小 田)	0		0											安岡 滯那 1年 (松山城南)	103
77	三浦有紀子 3年 (松 山 南)	3		2											土井佳帆子 1年 (松 山 東)	104
78	福尾 未由 2年 (伊 予)	3		0											中村 千穂 1年 (聖 力)	105
79	椎森このは 1年 (上 浮 穴)	0		3											本田 渚 1年 (松 山 商)	106
80	大城戸優衣 3年 (伊 予 農)	3		3											松浦莉菜帆 1年 (濟 美)	107

黒田みずき 1年 濟美

森本 楓 2年 松山商

渡邊藍莉 3年 松山商

松浦莉菜帆 1年 濟美