

男子団体

(県大会:4+代決4+推薦3)

A	1	新田		松山中央	10	C
	2	済美平成		松山学院	11	
	3	伊予		東温	12	
	4	済美		松西中等	13	
	5	上浮穴				
B	6	松山南		愛大附属	14	D
	7	松北中島		愛光	15	
	8	北条		松山東	16	
	9	伊予農業		松山工業	17	

男子団体代表校決定戦

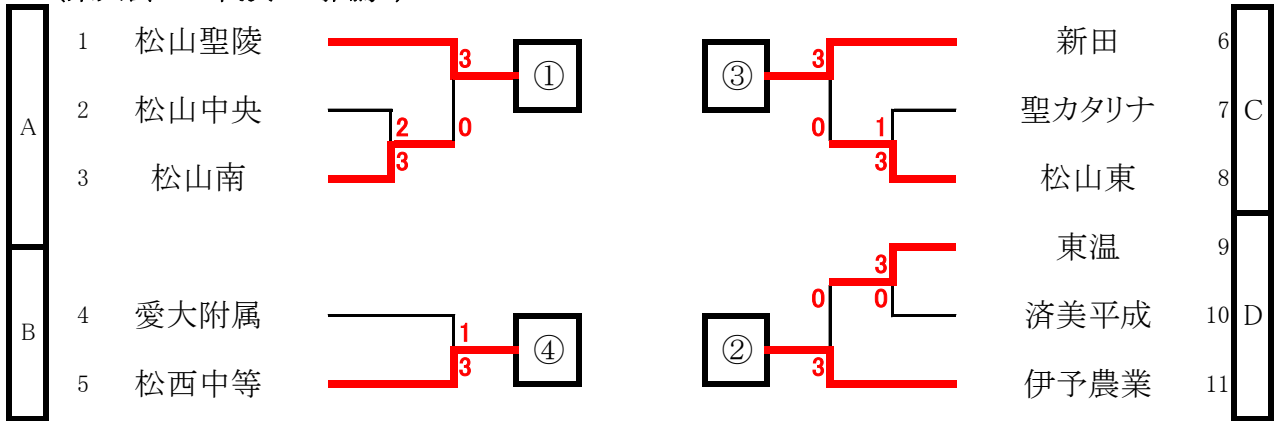
1	上浮穴		松西中等	7
2	松山学院		済美平成	8
3	東温		済美	9
4	愛光		松北中島	10
5	松山東		北条	11
6	松山南		愛大附属	12

男子団体チャレンジマッチ

1	松山商業		松山聖陵	5
2	松山工業		松山中央	6
3	新田		伊予農業	7
			松山北	8

女子団体

(県大会:8+代決2+推薦3)

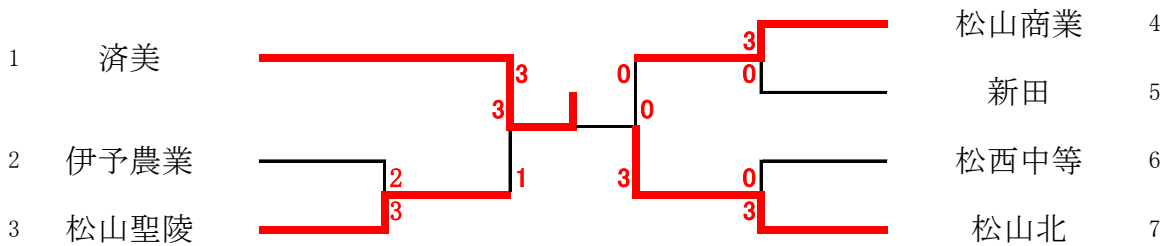


女子団体代表校決定戦

3チームのリーグ戦

	松山中央	聖カタリナ	済美平成	勝敗	順位
1	松山中央	3-0	3-0	2-0	1
2	聖カタリナ	0-3	3-1	1-1	2
3	済美平成	0-3	1-3	0-2	3

女子団体チャレンジマッチ



令和6年度愛媛県高等学校総合体育大会卓球競技の部中予地区予選会
 令和6年4月28日
 松山市総合コミュニティセンター体育館

男子シングルスチャレンジマッチ

1 齊藤 晴3年 (松商)		阿部 剣慎2年 (松商) 9
2 小池 悠也3年 (新田)		新山 裕太1年 (松商) 10
3 川村 侑生1年 (松北)		高岡 諒2年 (新田) 11
4 竹下 優春2年 (新田)		松下 煌英2年 (松北) 12
5 渡邊 颯大2年 (松商)		増田 新3年 (聖陵) 13
6 灘野圭一郎1年 (松北)		木下 春翔2年 (松商) 14
7 野々宮将人1年 (聖陵)		水野 響2年 (松商) 15
8 小山 修叶2年 (松北)		釣井 叶大3年 (松北) 16

令和6年度愛媛県高等学校総合体育大会卓球競技の部中予地区予選会
 令和6年4月28日
 松山市総合コミュニティセンター体育館

女子シングルスチャレンジマッチ

1 山藤 結夢3年 (東雲)		石丸 海羽2年 (松北) 11
2 中田 朋佳3年 (済美)		青野 早希2年 (愛附) 12
3 小原 沙南1年 (済美)		水島 和香3年 (済美) 13
4 二神 八尋3年 (松北)		松浦 愛未2年 (済美) 14
5 山川 舞3年 (松商)		大政 俐緒3年 (東雲) 15
6 中山 彩2年 (済美)		山下 心羽3年 (聖陵) 16
7 西岡 夢叶2年 (聖陵)		新谷 愛2年 (伊農) 17
8 河端萌々子2年 (済美)		和田 心1年 (済美) 18
9 馬場 莓2年 (松商)		梶原 千華3年 (済美) 19
10 續木 瀬奈3年 (済美)		小野 未華3年 (済美) 20

男子シングルス (1)

(県大会:16+代決2+推薦8)

1	川村 侑生1年	(松北)	3	寺島 暖人3年	(新田)	57
2	鴨川 舜1年	(松西)	0	梶原健太郎3年	(聖陵)	58
3	児玉 恵汰1年	(伊予)	0	土居 琉愷1年	(松北)	59
4	宇都宮 聖3年	(中島)	3	菅 慧人3年	(東温)	60
5	山崎 琉央2年	(松学)	1	松崎 壮汰1年	(北条)	61
6	越智竜之介3年	(松工)	1	片岡 結斗2年	(伊予)	62
7	坂本 隆斗2年	(聖陵)	3	城尾 明輝2年	(松西)	63
8	山室 修司2年	(平成)	3	中條 滉太3年	(松東)	64
9	bye			影浦 結3年	(松南)	65
10	築山 明広2年	(愛附)	1	内藤 克揮3年	(松工)	66
11	畦田 拓夢3年	(伊農)	3	安永 善紀2年	(中央)	67
12	仙波 紅寿3年	(松南)	0	野本 悠貴3年	(伊農)	68
13	武村 亮汰1年	(松東)	3	渡邊 龍星1年	(愛光)	69
14	松井 琢磨2年	(愛光)	0	天野 颯人2年	(愛附)	70
15	足利 勇樹3年	(松商)	3	松田 佳樹3年	(伊農)	71
16	平本 淳2年	(松北)	0	野々宮将人1年	(聖陵)	72
17	山内 栄明3年	(中央)	0	大野 魁聖1年	(新田)	73
18	河上 景亮1年	(北条)	0	笠間 陽翔2年	(松工)	74
19	坂本 陽歩2年	(松西)	3	上松 海斗2年	(松北)	75
20	秋山航太郎1年	(愛光)	0	山下 雄大1年	(松西)	76
21	吉田 雅都3年	(松南)	3	築山 怜太郎2年	(松学)	77
22	竹田 和真3年	(新田)	3	橋田 拓真2年	(松東)	78
23	西平 智士2年	(愛附)	0	岡本 梓真1年	(松商)	79
24	早川 夕稀2年	(松工)	0	高須賀 蓮1年	(中島)	80
25	山本 拓途2年	(東温)	3	福岡凜太郎1年	(平成)	81
26	柳田倫太郎2年	(松東)	3	鎌谷 侑生2年	(松南)	82
27	宮内 陽向3年	(上浮)	0	清水 煌生1年	(愛附)	83
28	大塚 洗星3年	(聖陵)	3	鎌田 勇哉2年	(中央)	84
29	大塚 陽生3年	(聖陵)	3	井上 權和3年	(松工)	85
30	大枝 健人1年	(松西)	2	高市 直哉2年	(松東)	86
31	田宮 郁海3年	(松南)	0	渡部 確晟2年	(松西)	87
32	竹内 凱輝3年	(伊農)	3	村上 祐磨3年	(新田)	88
33	岡田 陸空1年	(松東)	1	上杉 漣3年	(松南)	89
34	古賀 志繁2年	(愛附)	0	西原 楓凱2年	(平成)	90
35	小林 巧2年	(東温)	3	小川 航2年	(済美)	91
36	浜本 哲進3年	(松工)	3	梶原 千裕3年	(中央)	92
37	三好 悠斗2年	(平成)	0	山本 洗太3年	(聖陵)	93
38	山本 丈琉1年	(上浮)	0	大上 乃逢2年	(伊予)	94
39	上甲 湊陽1年	(新田)	3	泉田 耕太2年	(松商)	95
40	平松 慶太2年	(松北)	3	岩崎 大和2年	(東温)	96
41	大畠 光翔1年	(中島)	0	武田 修輔3年	(愛附)	97
42	加藤 凌平3年	(中央)	3	中本 大輝3年	(松北)	98
43	竹内 仁3年	(松学)	0	乗松 達也2年	(松商)	99
44	塚本 夏樹1年	(松西)	3	稲住 颯人3年	(松西)	100
45	森 奏馬2年	(中央)	2	松長 優亮3年	(松工)	101
46	早崎 一斗3年	(愛附)	3	岡本 聖翔3年	(伊農)	102
47	小椋 詠太2年	(平成)	2	阿部 朝弥1年	(松東)	103
48	嘉村 僚介1年	(松東)	3	丹生谷周吾3年	(聖陵)	104
49	葛山 空3年	(松商)	2	高橋 海翔3年	(中島)	105
50	成田 龍一2年	(済美)	0	吉田 洗輝3年	(松南)	106
51	兵頭 拓朗3年	(松工)	3	川崎 倅聖3年	(新田)	107
52	三上航志郎3年	(松南)	0	岡崎 輝幸2年	(北条)	108
53	篠原麗月人2年	(伊農)	3	平田 瑞貴2年	(愛光)	109
54	石丸 恵多1年	(愛光)	0	高山 志旺1年	(上浮)	110
55	後藤 智春1年	(東温)	0	大西 宏樹1年	(東温)	111
56	小池 悠也3年	(新田)	3	灘野圭一郎1年	(松北)	112

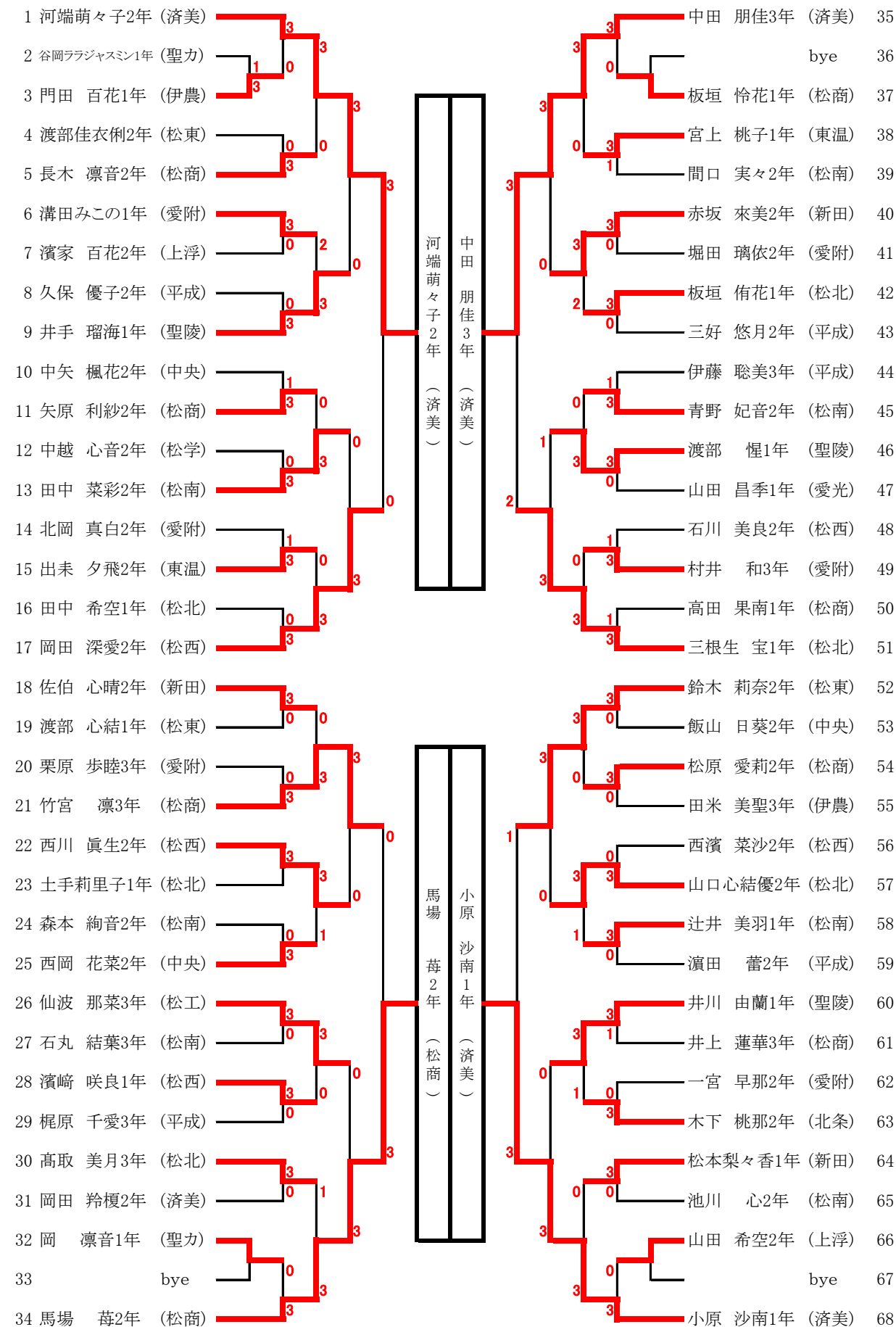
令和6年度愛媛県高等学校総合体育大会卓球競技の部中予地区予選会
 令和6年4月27日
 松山市総合コミュニティセンター体育館

男子ダブルス
 (県大会:16)

1 齊藤 晴3年阿部 剣慎2年 (松商)	3	3	木下 春翔2年渡邊 颯大2年 (松商)	45
2 田中 遥斗2年松田 啓雅2年 (松東)	3	0	高市 直哉2年柳田倫太郎2年 (松東)	46
3 岡崎 輝幸2年野村 直史2年 (北条)	0	3	藤田 恵蔵1年矢野 宝1年 (愛光)	47
4 城尾 明輝2年大枝 健人1年 (松西)	0	0	和泉 瑠星3年吉村 南宥2年 (中央)	48
5 十川 瑛太3年吉田 洗輝3年 (松南)	3	3	野間 隼輔3年武田 修輔3年 (愛附)	49
6 竹内 凱輝3年藤本 思豊2年 (伊農)	3	3	福井 結終3年浜本 哲進3年 (松工)	50
7 古賀 志繁2年築山 明広2年 (愛附)	0	0		bye 51
8 中野 結良3年笠間 陽翔2年 (松工)	3	3	宮内 陽向3年半田 琉樹2年 (上浮)	52
9 守永 圭太1年渡邊 龍星1年 (愛光)	3	1	岡林 蒼空3年山田 羚太1年 (北条)	53
10 古田 禅2年水野 陽集2年 (平成)	0	1	畦田 拓夢3年米田 伊織1年 (伊農)	54
11 大塚 流星3年坂本 隆斗2年 (聖陵)	3	3	武井幸太郎3年中本 大輝3年 (松北)	55
12 大政 光貴3年井上 權和3年 (松工)	3	3	足利 勇樹3年新山 裕太1年 (松商)	56
13 山本 丈琉1年吉田 翔1年 (上浮)	0	1	家安 琢真2年森 奏馬2年 (中央)	57
14 高橋 海翔3年小立 公太3年 (中島)	3	3	小笠原圭志2年大西 拓海2年 (平成)	58
15 菅 慧人3年山本 拓途2年 (東温)	3	3	井下 璃一1年布 悠大1年 (青雲)	59
16	bye	0		bye 60
17 竹田 和真3年村上 祐磨3年 (新田)	3	3	村上 悠太2年平山 琥龍1年 (愛附)	61
18 鎌田 勇哉2年安永 善紀2年 (中央)	3	0	吉田 雅都3年大窪 一輝3年 (松南)	62
19 井上 僚3年比企 康惺2年 (伊予)	0	0	稲住 颯人3年安村 凌3年 (松西)	63
20 岡本 聖翔3年野本 悠貴3年 (伊農)	2	2	岩崎 大和2年若尾 優心1年 (東温)	64
21 岡田 陸空1年阿部 朝弥1年 (松東)	3	2	矢野寛太郎2年古家 志穩1年 (聖陵)	65
22 高橋 克弥3年松下 煌英2年 (松北)	3	3	寺島 暖人3年高岡 諒2年 (新田)	66
23 増田 新3年大塚 陽生3年 (聖陵)	3	3	島田 育弥2年竹下 優春2年 (新田)	67
24 矢野 壱征3年仙波 篤志3年 (松工)	3	0	野々宮大祐2年山下 叶翔2年 (聖陵)	68
25 井上 智行1年児玉 恵汰1年 (伊予)	0	3	鳥山 大輝3年仙波 紅寿3年 (松南)	69
26 山本 眺多2年渡部 確晟2年 (松西)	3	0	片岡 蓮2年坂本 陽歩2年 (松西)	70
27 小倉 快斗3年宮谷 圭人2年 (上浮)	0	0	池川 理功2年濱田 煌太2年 (愛光)	71
28 桑野天之内2年乗松 達也2年 (松商)	3	3	天野 颯人2年久保 拓海2年 (愛附)	72
29	bye	0		bye 73
30 篠原 海大3年篠原麗月人2年 (伊農)	3	0	大上 乃達2年片岡 結斗2年 (伊予)	74
31 河上 景亮1年松崎 壮汰1年 (北条)	0	3	奥村 凌空2年村上 佳輝2年 (松工)	75
32 市田 柊介3年平松 慶太2年 (松北)	3	3	福西 悠太1年山田 悠暖1年 (東温)	76
33 小池 悠也3年伊関 風史2年 (新田)	2	1	葛山 空3年水野 響2年 (松商)	77
34 河村 悠月3年笹木 俊平3年 (新田)	0	3	松田 佳樹3年西岡 慶豊1年 (伊農)	78
35 山内 栄明3年坂井 稀迅1年 (中央)	0	3	家木 大喜2年小田 隼士2年 (松西)	79
36 中矢孝志朗3年金子 舜也2年 (松東)	3	3	築山怜太郎2年野本 彰太2年 (松学)	80
37 高木 光貴3年竹内 仁3年 (松学)	3	0	中條 滉汰3年橋田 拓真2年 (松東)	81
38	bye	2	小椋 詠太2年三好 悠斗2年 (平成)	82
39 平田 瑞貴2年松井 琢磨2年 (愛光)	3	3	竹葉 悠達2年小林 巧2年 (東温)	83
40 西原 楓凱2年山室 修司2年 (平成)	3	3	加藤 凌平3年梶原 千裕3年 (中央)	84
41 田宮 郁海3年三秋 心3年 (松南)	3	0	栗田 涼3年野々宮将人1年 (聖陵)	85
42 早崎 一斗3年渡部 俐玖3年 (愛附)	3	0	秋山航太郎1年石丸 惠多1年 (愛光)	86
43 家久 遥成2年大野 蒼空2年 (東温)	2	0	斎藤 律貴3年澤津 良信3年 (松南)	87
44 小山 修叶2年灘野圭一郎1年 (松北)	3	3	釣井 叶大3年川村 侑生1年 (松北)	88

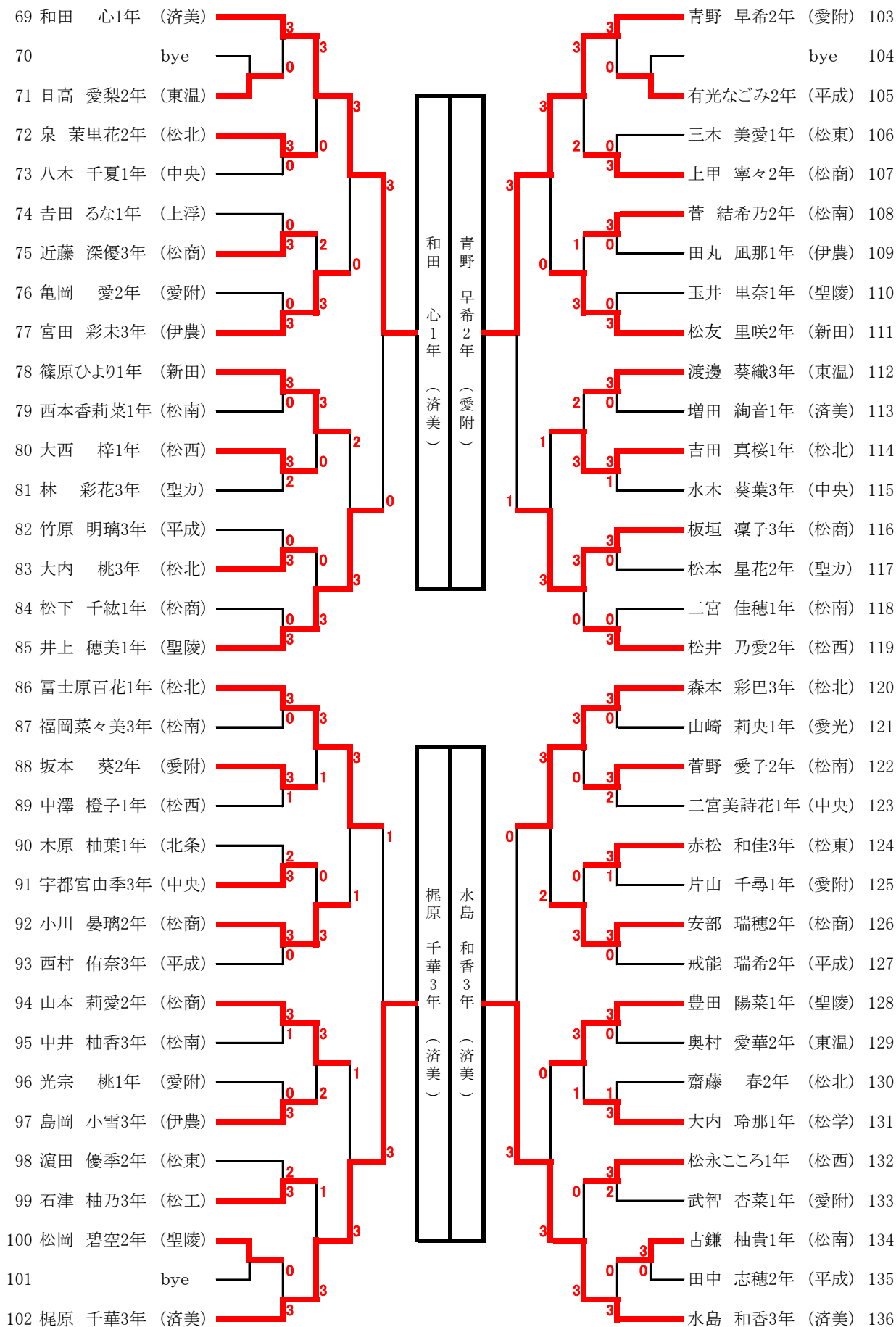
女子シングルス(1)

(県大会:16+代決4+推薦12)



女子シングルス(2)

(県大会:16+代決4+推薦12)

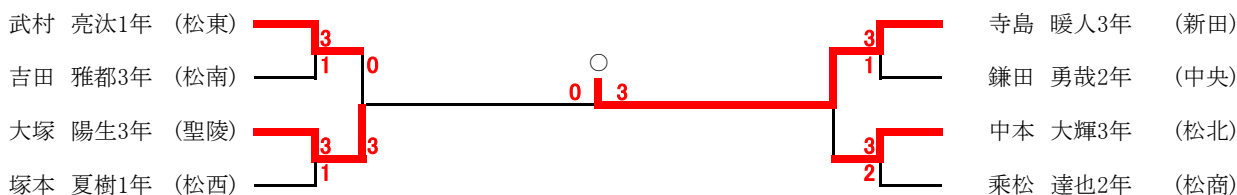


女子ダブルス
 (県大会:16+代決4)

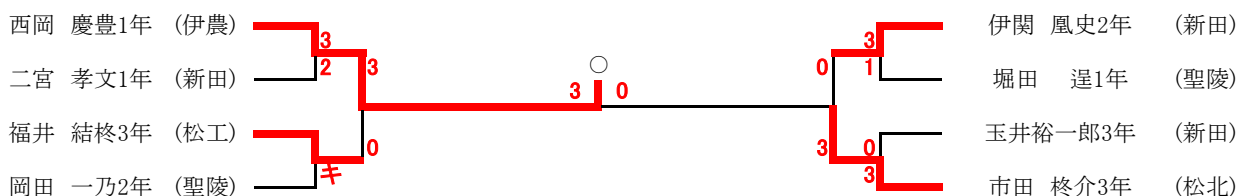
1	水島 和香3年河端萌々子2年 (済美)		二神 八尋3年石丸 海羽2年 (松北)	33
2	bye		bye	34
3	堀田 璃依2年武智 杏菜1年 (愛附)		木下 桃那2年木原 柚葉1年 (北条)	35
4	飯山 日葵2年二宮美詩花1年 (中央)		井手 瑠海1年豊田 陽菜1年 (聖陵)	36
5	井川 由蘭1年井上 穂美1年 (聖陵)		渡邊 葵織3年宮上 桃子1年 (東温)	37
6	石橋奈乃羽1年森 綾乃1年 (青雲)		西村 侑奈3年竹原 明璃3年 (平成)	38
7	菅 結希乃2年青野 妃音2年 (松南)		三木 美愛1年渡部 心結1年 (松東)	39
8	山本 莉愛2年上甲 寧々2年 (松商)		青野 早希2年片山 千尋1年 (愛附)	40
9	島岡 小雪3年新谷 愛2年 (伊農)		岡田 深愛2年松井 乃愛2年 (松西)	41
10	大西 梓1年松永ころろ1年 (松西)		三好 悠月2年田中 志穂2年 (平成)	42
11	仙波 那菜3年石津 柚乃3年 (松工)		田丸 凜那1年門田 百花1年 (伊農)	43
12	高取 美月3年泉 茉里花2年 (松北)		中矢 楓花2年西岡 花菜2年 (中央)	44
13	中越 心音2年大内 玲那1年 (松学)		池川 心2年青野 愛子2年 (松南)	45
14	戒能 瑞希2年濱田 蕾2年 (平成)		篠原ひより1年松本梨々香1年 (新田)	46
15	中井 柚香3年石丸 結葉3年 (松南)		近藤 深優3年安部 瑞穂2年 (松商)	47
16	山川 舞3年馬場 莓2年 (松商)		小原 沙南1年和田 心1年 (済美)	48
17	中田 朋佳3年中山 彩2年 (済美)		山下 心羽3年西岡 夢叶2年 (聖陵)	49
18	辻井 美羽1年西本香莉菜1年 (松南)		中澤 橙子1年濱崎 咲良1年 (松西)	50
19	石川 美良2年西川 眞生2年 (松西)		梶原 千愛3年伊藤 聡美3年 (平成)	51
20	井上 蓮華3年長木 凜音2年 (松商)		田中 菜彩2年間口 実々2年 (松南)	52
21	出未 夕飛2年奥村 愛華2年 (東温)		林 彩花3年松本 星花2年 (聖カ)	53
22	亀岡 愛2年一宮 早那2年 (愛附)		赤松 和佳3年鈴木 莉奈2年 (松東)	54
23	谷岡ララジャズミン1年岡 凜音1年 (聖カ)		齋藤 春2年山口心結優2年 (松北)	55
24	三根生 宝1年富士原百花1年 (松北)		松浦 愛未2年増田 絢音1年 (済美)	56
25	佐伯 心晴2年赤坂 来美2年 (新田)		板垣 凜子3年竹宮 凜3年 (松商)	57
26	有光なごみ2年久保 優子2年 (平成)		大内 桃3年森本 彩巴3年 (松北)	58
27	渡部佳衣俐2年濱田 優季2年 (松東)		濱家 百花2年山田 希空2年 (上浮)	59
28	栗原 歩睦3年村井 和3年 (愛附)		宮田 彩未3年田米 美聖3年 (伊農)	60
29	宇都宮由季3年水木 葵葉3年 (中央)		北岡 真白2年坂本 葵2年 (愛附)	61
30	玉井 里奈1年渡部 惺1年 (聖陵)		山田 昌季1年山崎 莉央1年 (愛光)	62
31	bye		bye	63
32	小野 未華3年梶原 千華3年 (済美)		山藤 結夢3年大政 俐緒3年 (東雲)	64

男子シングルス代表決定戦

男子シングルス (1)



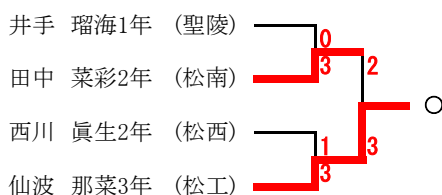
男子シングルス (2)



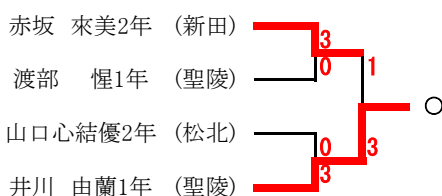
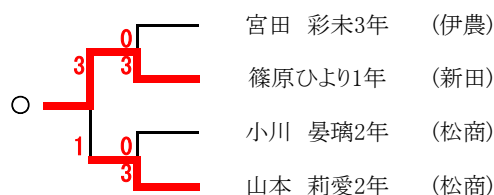
※男子ダブルスには代表決定戦がありません。

女子シングルス代表決定戦

女子シングルス (1)



女子シングルス (2)



女子ダブルス代表決定戦

女子ダブルス

