

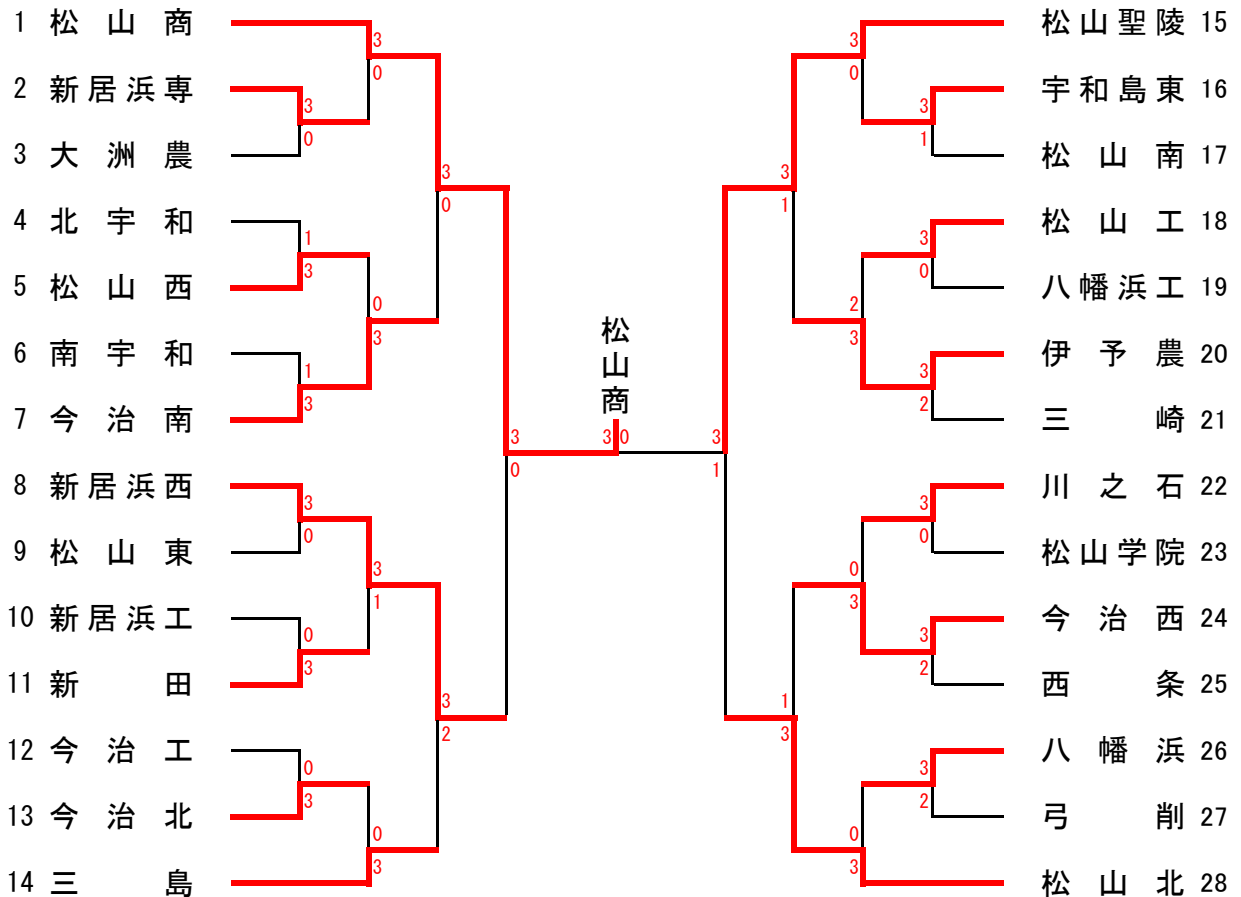
卓 球

(令和5年度)

兼全国及び四国高等学校選手権県予選

1. 日 時
 - 6月 3日 (土) 9:30(男女学校対抗(3回戦まで)) 開場8:30
 - 4日 (日) 9:00(男女ダブルス(4回戦まで)、男女シングルス(3回戦まで)、男女学校対抗(決勝戦・3位決定戦まで)) 開場8:00
 - 5日 (月) 9:00(男女ダブルス(決勝リーグ)、男女シングルス(決勝まで)) 開場8:00
2. 会 場 砥部町陶街道ゆとり公園体育館
3. その他 会場では土足厳禁、上履き用意のこと。

《男子学校対抗》



3位決定戦

松山北

8 新居浜西

1

3

松山北 28

決勝

TEAM	松山商業	3 - 0	松山聖陵	TEAM
1	戒野	3 - 0	増田	1
2	阿部	3 - 0	澤井	2
D	戒野・坂本	3 - 2	小山・澤井	D
4	齊藤	-	稲多	4
5	坂本	-	小山	5

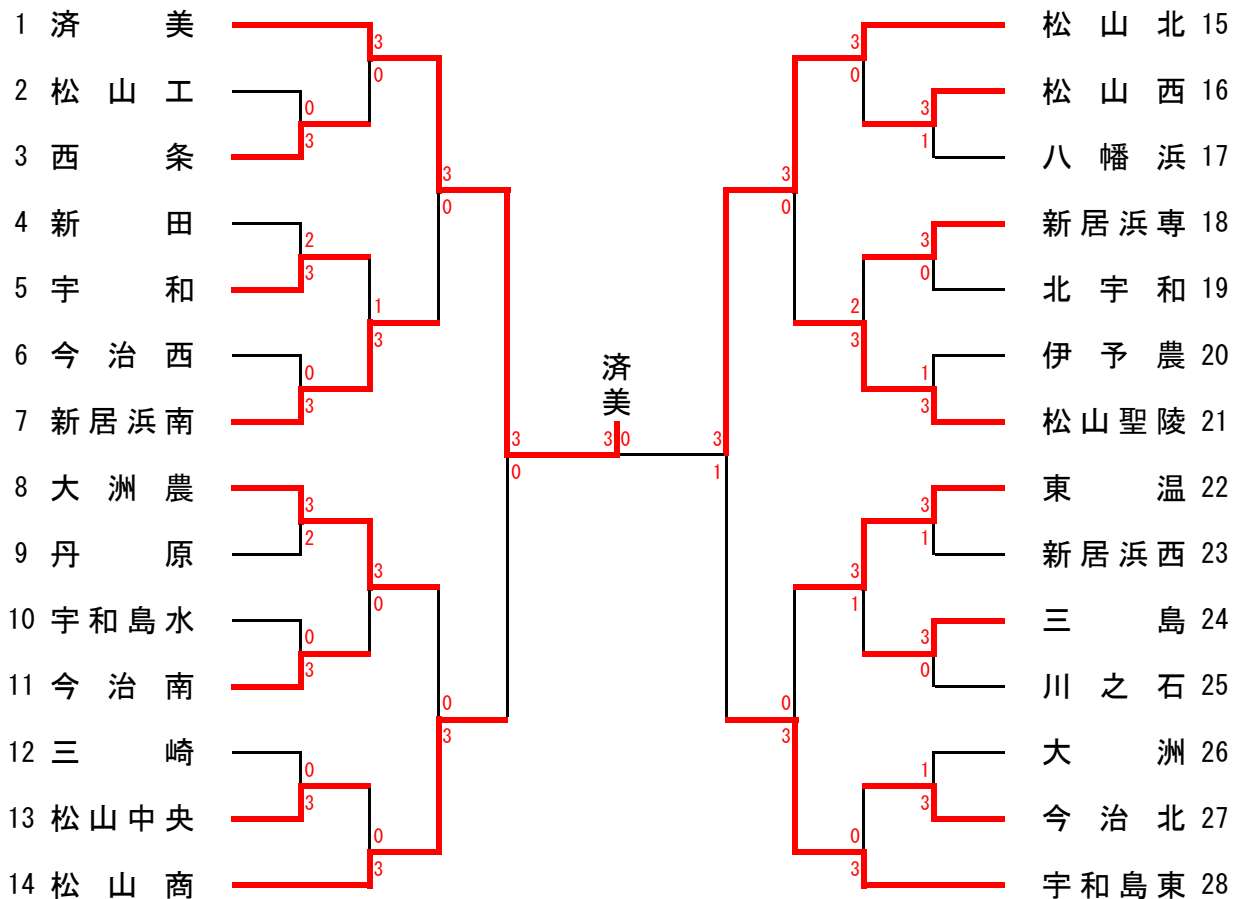
卓球

(令和5年度)

兼全国及び四国高等学校選手権県予選

1. 日時
 - 6月 3日(土) 9:30(男女学校対抗(3回戦まで)) 開場8:30
 - 4日(日) 9:00(男女ダブルス(4回戦まで)、男女シングルス(3回戦まで)、男女学校対抗(決勝戦・3位決定戦まで)) 開場8:00
 - 5日(月) 9:00(男女ダブルス(決勝リーグ)、男女シングルス(決勝まで)) 開場8:00
2. 会場 砥部町陶街道ゆとり公園体育館
3. その他 会場では土足厳禁、上履き用意のこと。

《女子学校対抗》



3位決定戦
宇和島東

14 松山商 2 3 宇和島東 28

決勝

TEAM	濟美	3 - 0	松山北	TEAM
1	武田	3 - 0	二神	1
2	井上	3 - 2	石丸	2
D	武田・水島	3 - 0	堀本・石丸	D
4	河端	-	堀本	4
5	山口	-	大内	5

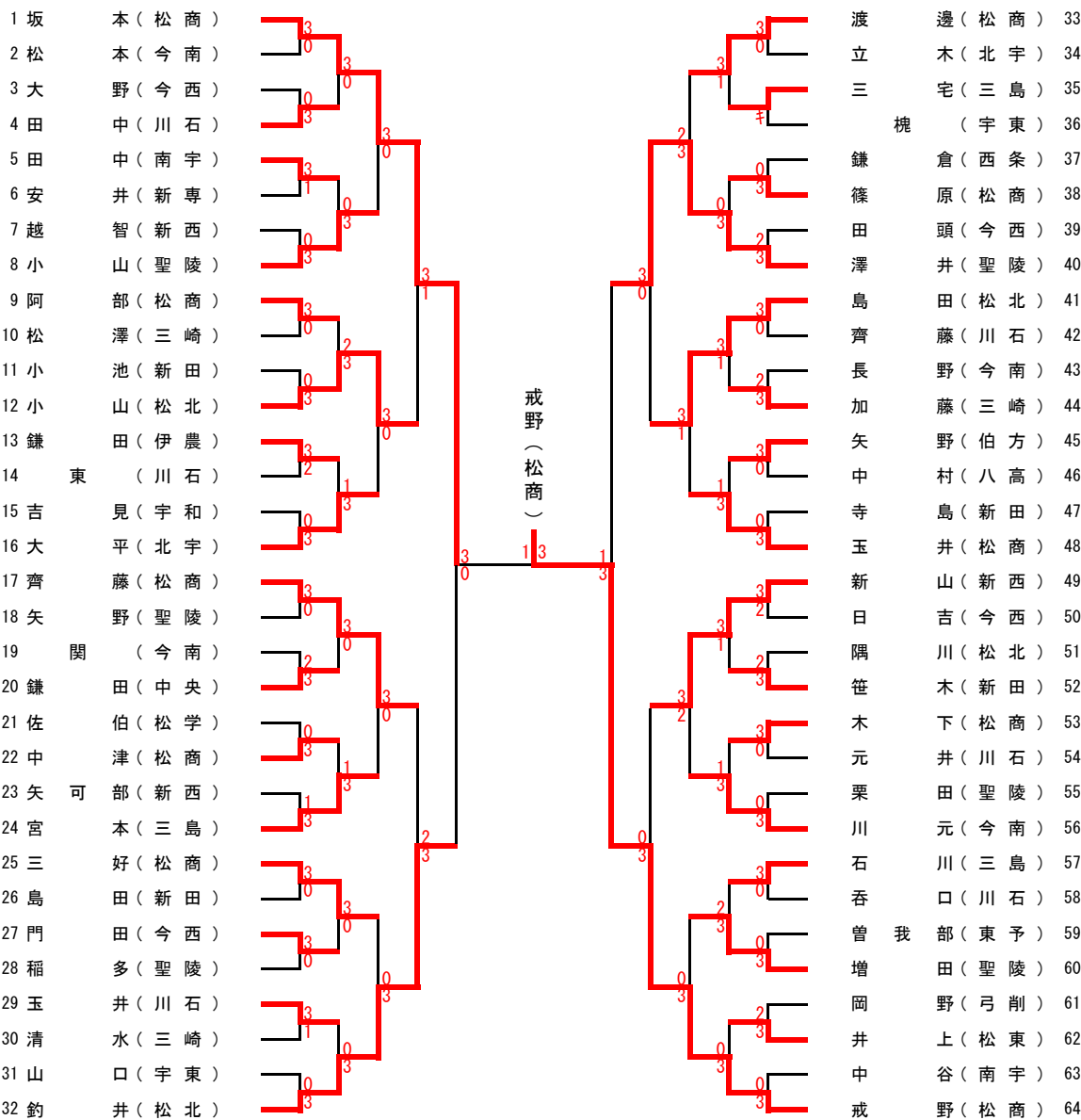
卓球

令和5年度 兼全国及び四国高等学校選手権県予選

1. 日時 6月 4日(日) 9:00 男女シングルス3回戦まで 開場8:00
 5日(月) 9:00 男女シングルス決勝戦・3位決定戦まで 開場8:00

2. 会場 砥部町陶街道ゆとり公園体育館

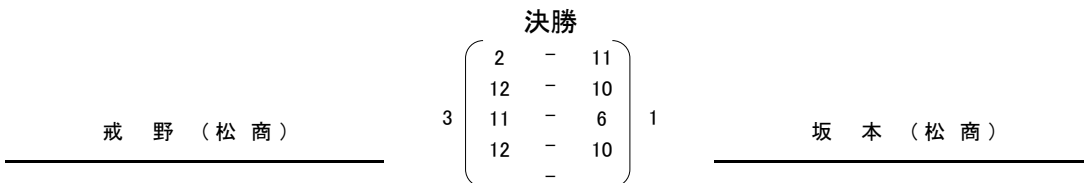
《 男子 単 》



3位決定戦



ランキングの決定は、トーナメント戦上位者(5回戦敗退)を3位とする。両方とも5回戦敗退の場合は5回戦の惜敗率で決定する。両方とも4回戦敗退の場合は、4回戦の惜敗率で決定する。



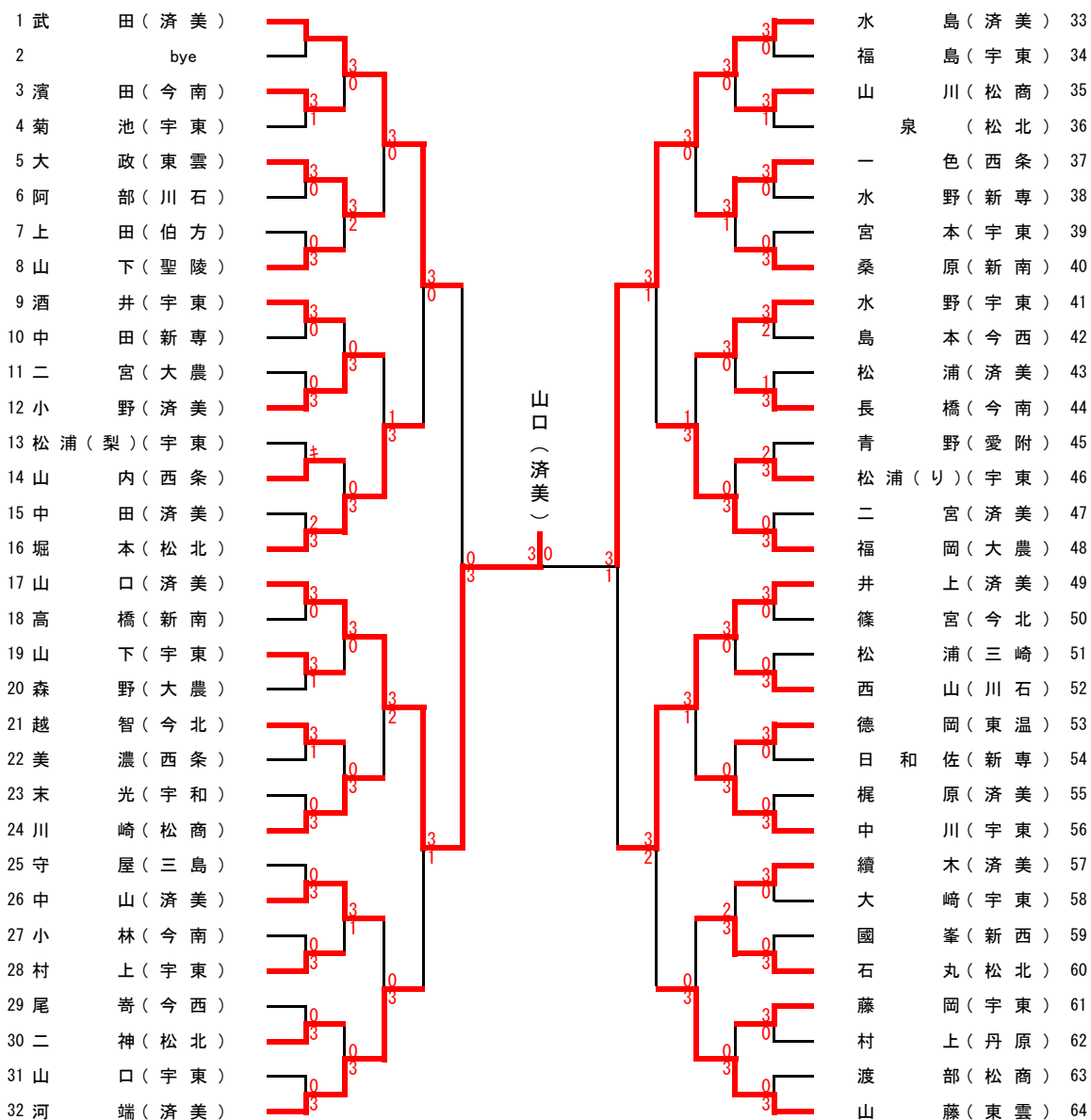
卓球

令和5年度 兼全国及び四国高等学校選手権県予選

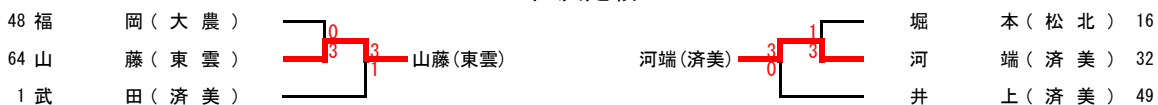
1. 日時 6月 4日(日) 9:00 男女シングルス3回戦まで 開場8:00
 5日(月) 9:00 男女シングルス決勝戦・3位決定戦まで 開場8:00

2. 会場 砥部町陶街道ゆとり公園体育館

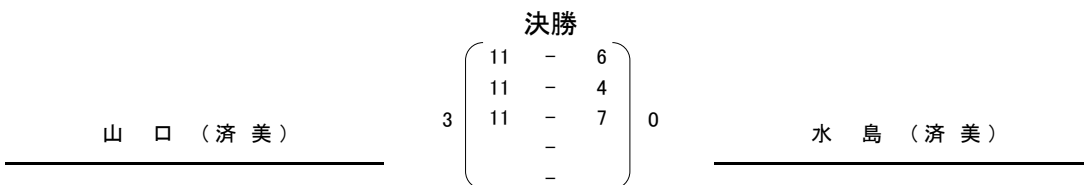
《 女子 単 》



3位決定戦



ランキングの決定は、トーナメント戦上位者(5回戦敗退)を3位とする。両方とも5回戦敗退の場合は5回戦の惜敗率で決定する。両方とも4回戦敗退の場合は、4回戦の惜敗率で決定する。



決勝

11	-	6
11	-	4
11	-	7
-	-	-
-	-	-

山口(済美)

3

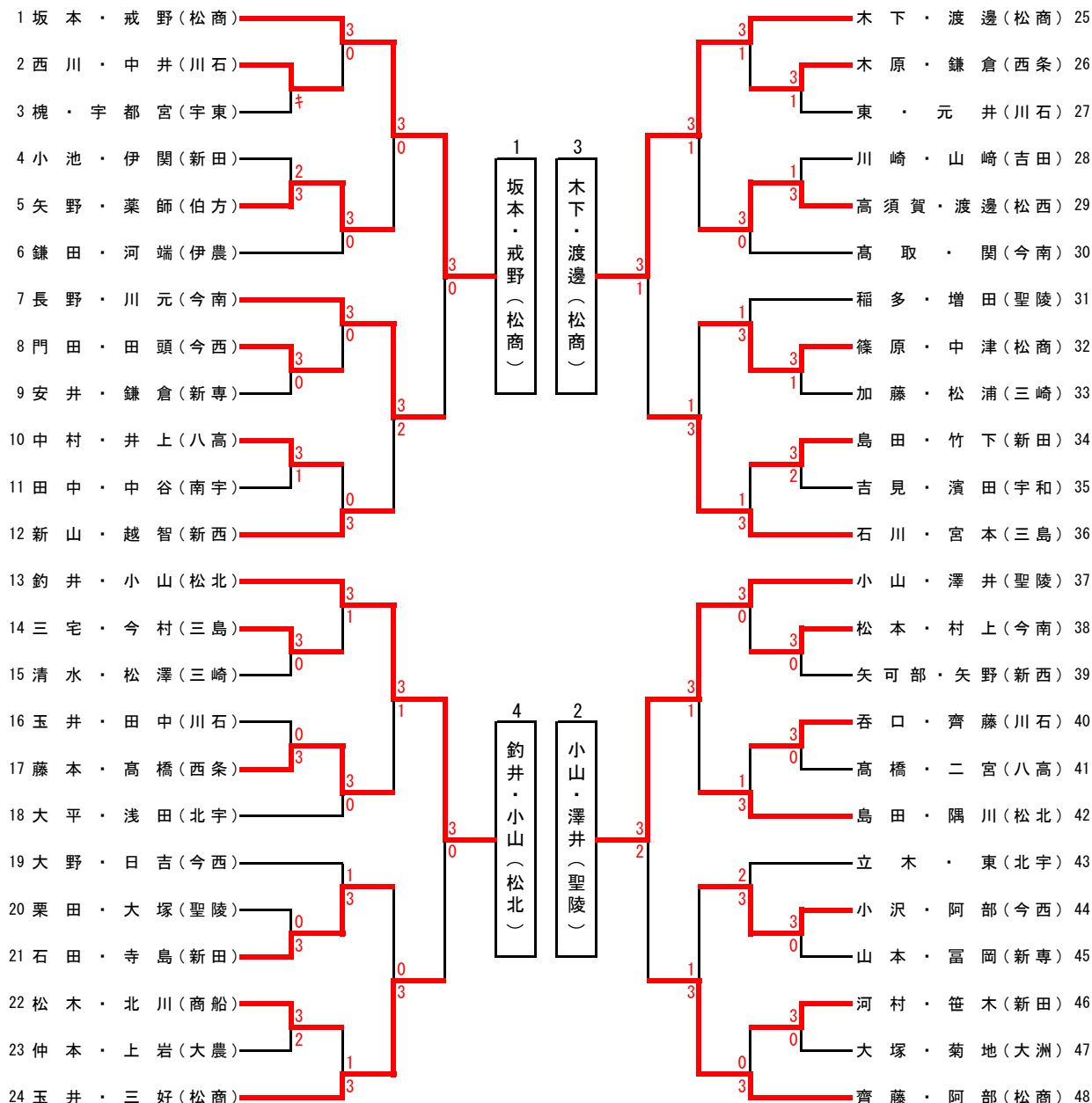
0

水島(済美)

1. 日時 6月 4日(日) 9:00 男女ダブルス4回戦まで 開場8:00
 5日(月) 9:00 男女ダブルス決勝リーグ 開場8:00

2. 会場 砥部町陶街道ゆとり公園体育館

《 男子 複 》



決勝リーグ

	坂本・戒野	小山・澤井	木下・渡邊	釣井・小山	勝点	順位
1 坂本・戒野 (松商)	-	3-0	3-0	3-2	6	1
2 小山・澤井 (聖陵)	0-3	-	1-3	2-3	3	4
3 木下・渡邊 (松商)	0-3	3-1	-	3-2	5	2
4 釣井・小山 (松北)	2-3	3-2	2-3	-	4	3

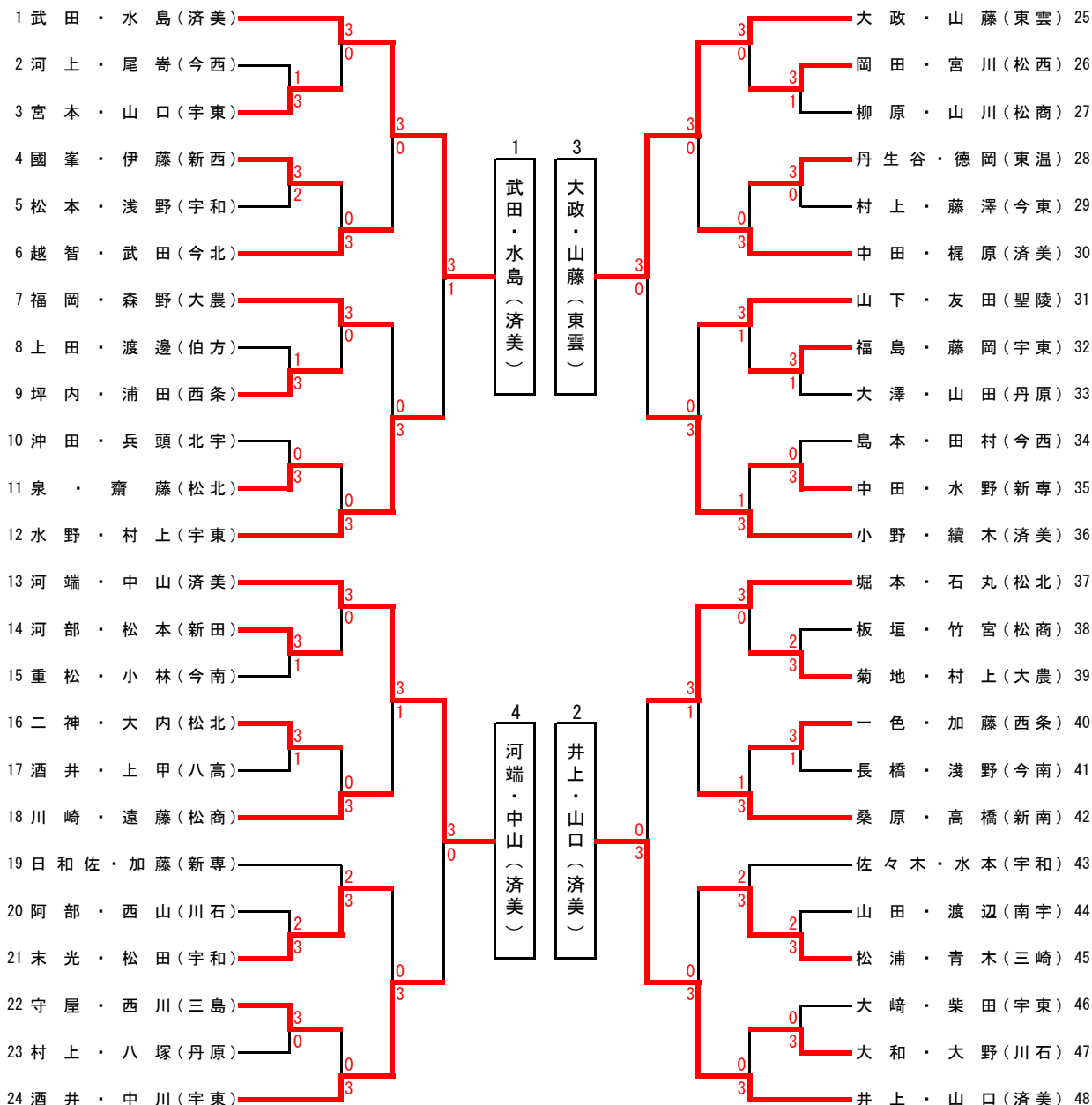
1位・2位の対戦結果

坂本・戒野 (松商)	3	$\begin{pmatrix} 11 & - & 3 \\ 11 & - & 6 \\ 11 & - & 8 \\ - & - & - \\ - & - & - \end{pmatrix}$	0	木下・渡邊 (松商)
------------	---	--	---	------------

1. 日時 6月 4日(日) 9:00 男女ダブルス4回戦まで 開場8:00
 5日(月) 9:00 男女ダブルス決勝リーグ 開場8:00

2. 会場 砥部町陶街道ゆとり公園体育館

《 女 子 複 》



決勝リーグ

	武田・水島	井上・山口	大政・山藤	河端・中山	勝点	順位
1 武田・水島(済美)	-	3-2	3-0	3-0	6	1
2 井上・山口(済美)	2-3	-	3-2	3-2	5	2
3 大政・山藤(東雲)	0-3	2-3	-	2-3	3	4
4 河端・中山(済美)	0-3	2-3	3-2	-	4	3

1位・2位の対戦結果

武田・水島(済美)	3	$\begin{pmatrix} 11 & - & 6 \\ 8 & - & 11 \\ 9 & - & 11 \\ 11 & - & 9 \\ 11 & - & 9 \end{pmatrix}$	2	井上・山口(済美)
-----------	---	--	---	-----------